



# POWERFRESH

1979, 2113

AR دليل المستخدم

CHS 使用手册

CHT 使用指南

CZ UŽIVATELSKÁ PŘÍRUČKA

DE BENUTZERHANDBUCH

DK BRUGERVEJLEDNING

EN USER'S GUIDE

ES GUÍA DEL USUARIO

FI KÄYTTÖOPAS

FR MANUEL DE L'UTILISATEUR

HE מדרוך למשתמש

HR KORISNIČKI VODIČ

HU HASZNÁLATI ÚTMUTATÓ

IT GUIDA PER L'UTENTE

JA ユーザーガイド

KO 사용 설명서

ML PANDUAN PENGGUNA

NL GEBRUIKERSHANDLEIDING

NO BRUKERVEILEDNING

PL INSTRUKCJA OBSŁUGI

PT MANUAL DE UTILIZAÇÃO

RU РУКОВОДСТВО ПОЛЬЗОВАТЕЛЯ

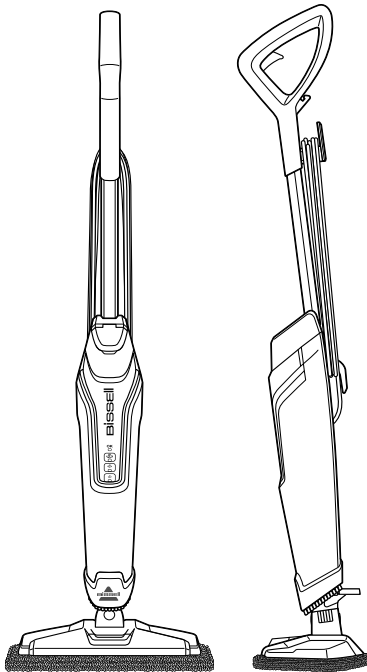
SE ANVÄNDARHANDBOK

SK POUŽÍVATELSKÁ PŘÍRUČKA

TA ප්‍රයෝජිත ක්‍රියාදේශ

TH คู่มือผู้ใช้

TR KULLANICI KILAVUZU

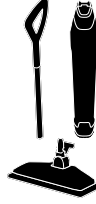


[BISSELL.com/  
videos](https://www.bissell.com/videos)





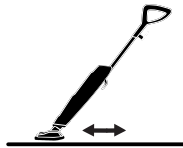
..... 3



..... 4-5



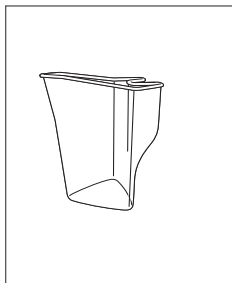
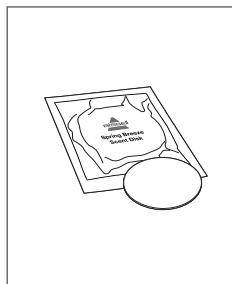
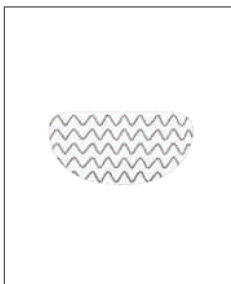
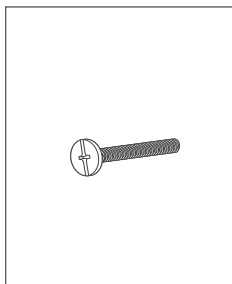
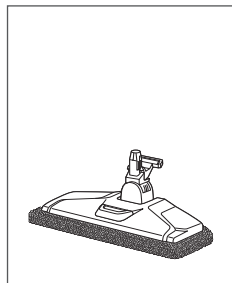
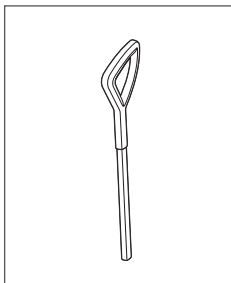
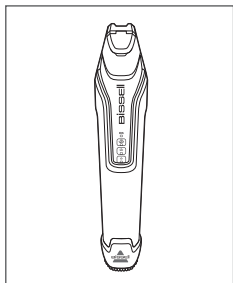
..... 6

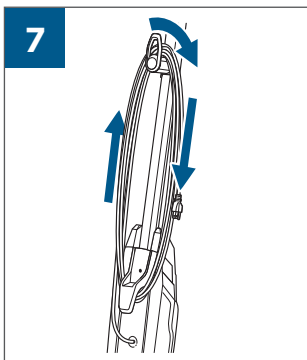
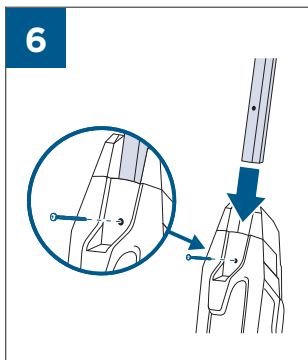
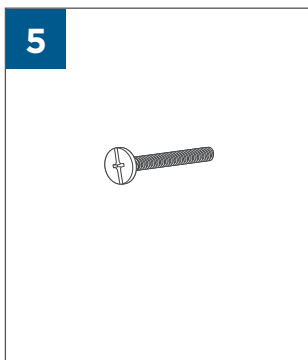
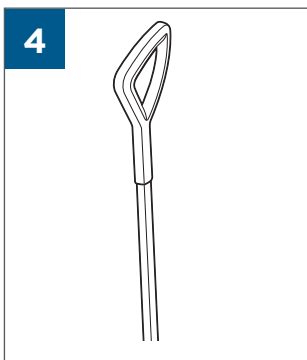
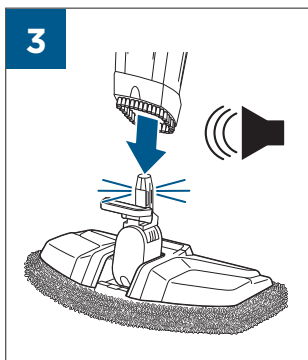
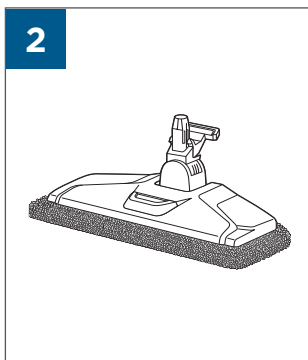
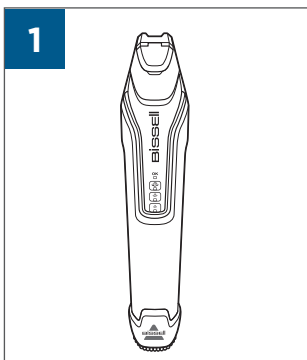
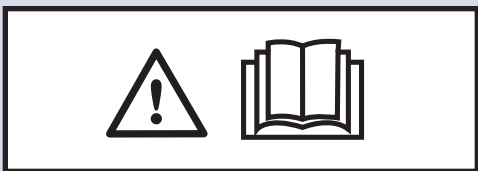
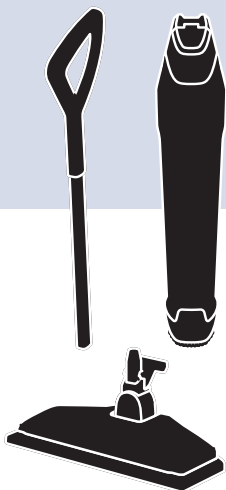


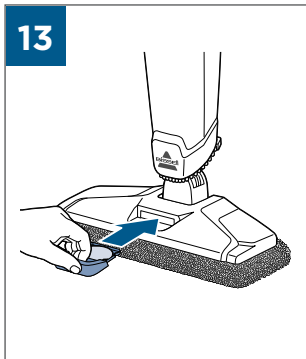
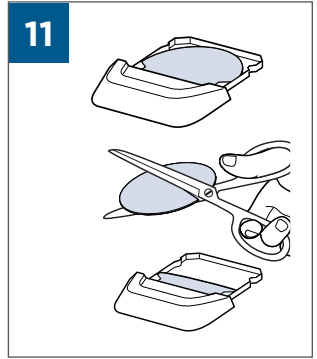
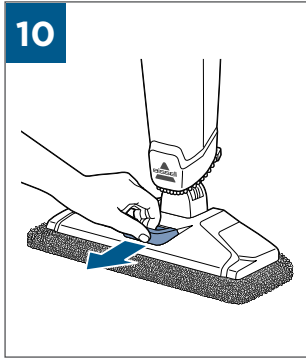
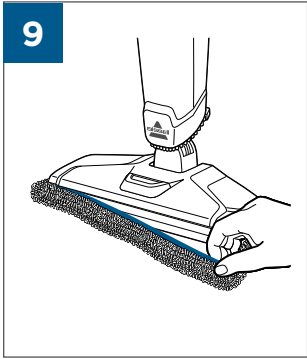
..... 7

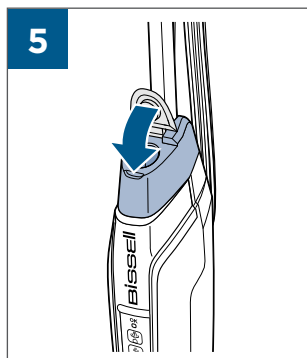
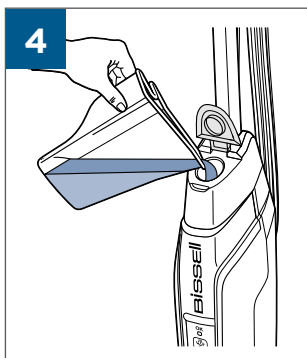
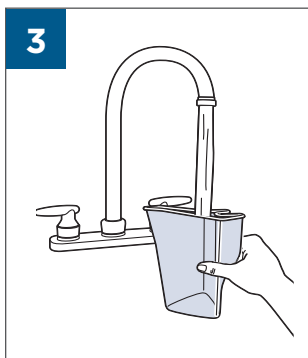
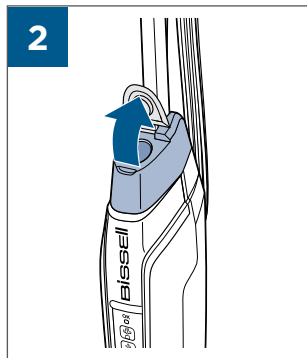
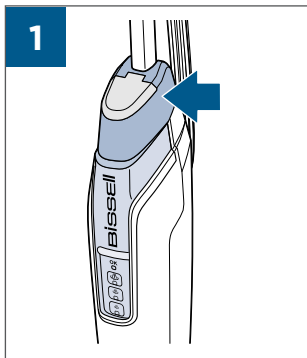
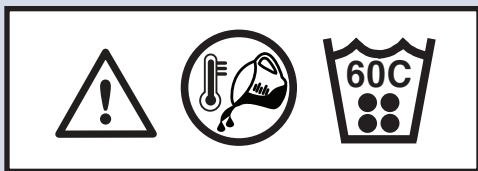


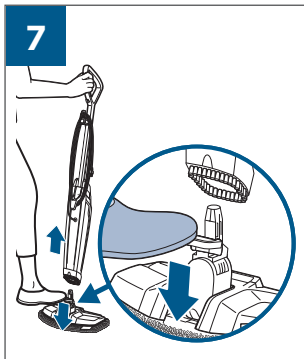
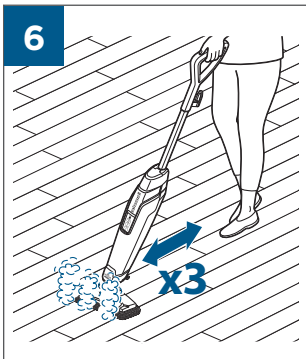
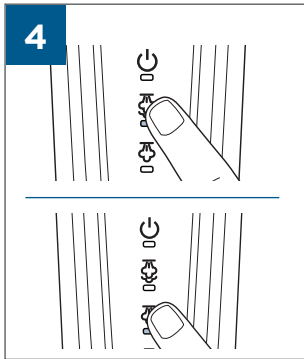
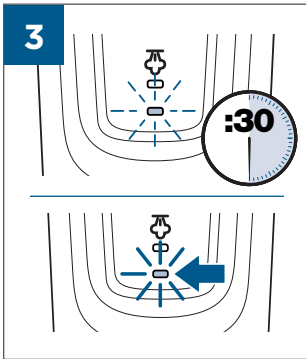
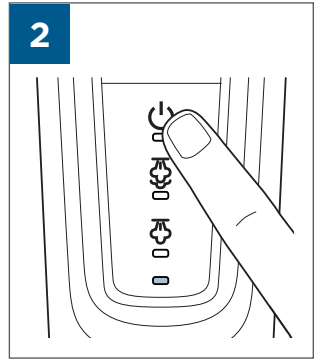
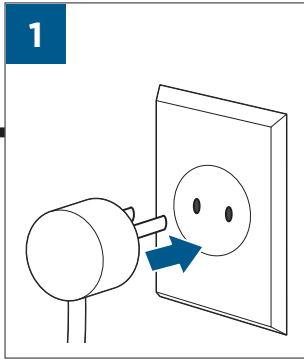
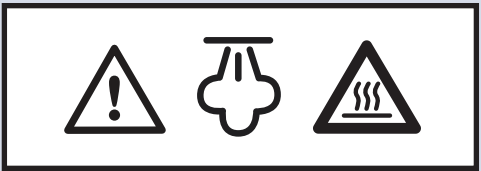
..... 8

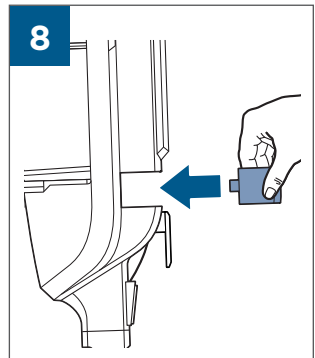
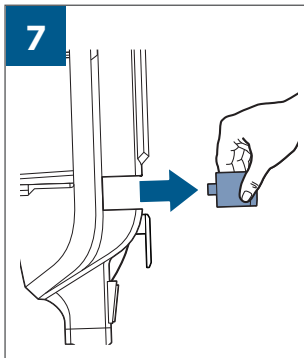
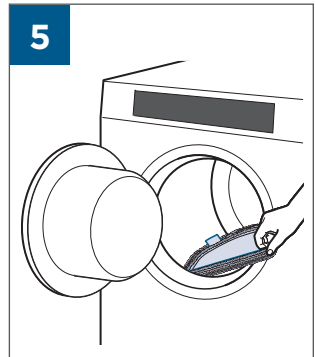
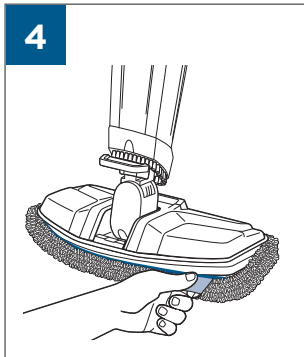
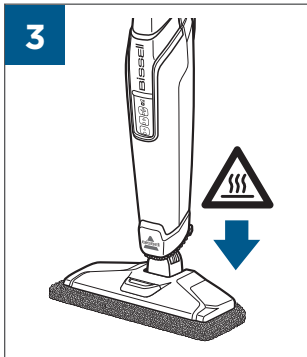
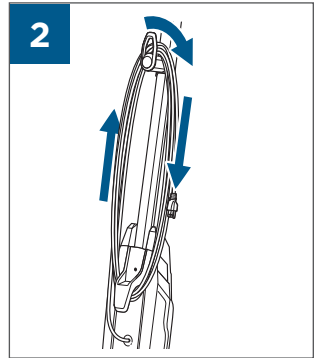
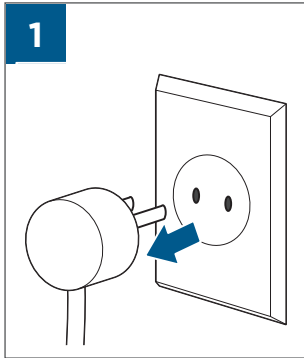
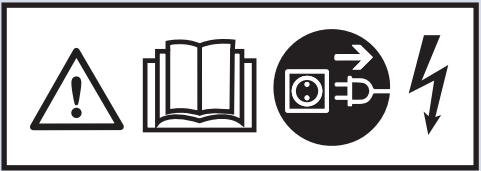












©2018 BISSELL Homecare, Inc  
Grand Rapids, Michigan  
All rights reserved. Printed in China  
Part Number 161-5972 5/18 RevA  
Visit our website at: [www.BISSELL.com](http://www.BISSELL.com)